

Çabuk sökülen yıldız topuzlar

Çelik / Paslanmaz çelik / Artırılmış Tutma Kuvveti olmadan

ÖZELLİKLER

Tipler

- Tip **O**: Artırılmış tutma kuvveti olmadan
- Tip **M**: Artırılmış tutma kuvveti ile

Topuz

- Plastik, Poliamid (PA)
- Çalışma sıcaklığı -30 °C ila +80 °C
- Siyah

Basma düğmesi

- Alüminyum
- Anotlanmış, kırmızı

Pim

- Çelik, mangan fosfat uygulanmış **S**
- Paslanmaz çelik AISI 303 / AISI 630 **N**

Dişli segmentler

- Paslanmaz Çelik AISI 630
- çökelimli sertleştirilmiş

Tip M için aksel yatak

- Çelik, nitrürlenmiş, çelik için karartılmış
- Paslanmaz çelik AISI 630, paslanmaz çelik sertleştirilmiş

Tespit halkası (yay)

- Paslanmaz çelik



BILGI

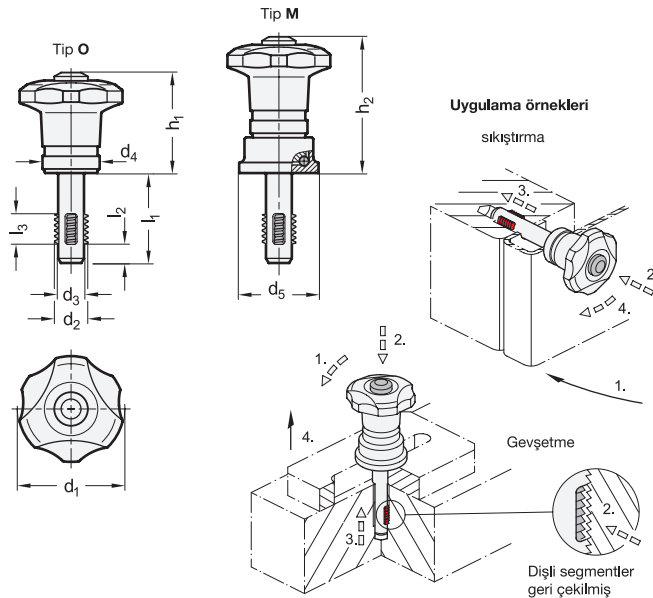
Çabuk sökülen yıldız topuzlar GN 6336.9, hızlı ve kolay sıkıştırma ve sabitleme için kullanılır.

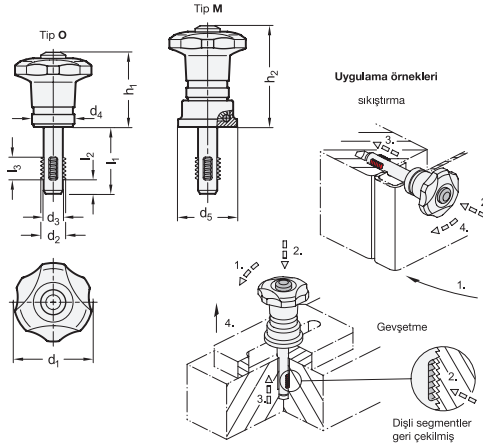
Basma düğmesine basıldığında, dişli segmentler geri çekilerek yıldız topuzun dişle deliğe yerleşmesine izin verilir. Basma düğmesi bu konumda serbest bırakıldıktan sonra, yıldız topuz tek bir turdan daha azıyla sıkılaştırılabilir. Bağlantı tersi sırada serbest bırakılır.

Tamamen güvenli bir bağlantı sağlamak için, tespit dişinin ölçüğe uygun olması ve dişli segmentlerin sıkıca geçmesi gerekir.

TEKNİK BILGI

- Plastik Özellikler (bkz. sayfa A2)
- Paslanmaz Çelik Özellikler (bkz. sayfa A26)





GN 6336.9-S

Açıklama	d1 -1	d2	l1 ≈	d3 -0.07	d4	d5	h1 ≈	h2 ≈	l2	l3	Maks. sıkıştırma torku Nm şeklinde	kN Maks. kenetleme gücü	🔧
GN 6336.9-40-M8-24-O-S	40	M 8	24	6.62	21.6	-	37.5	-	5.8	8	5	3.3	86
GN 6336.9-40-M8-24-M-S	40	M 8	24	6.62	21.6	30	-	51.5	5.8	8	5	4.8	96
GN 6336.9-40-M8-34-O-S	40	M 8	34	6.62	21.6	-	37.5	-	5.8	8	5	3.3	90
GN 6336.9-40-M8-34-M-S	40	M 8	34	6.62	21.6	30	-	51.5	5.8	8	5	4.8	98
GN 6336.9-40-M8-44-O-S	40	M 8	44	6.62	21.6	-	37.5	-	5.8	8	5	3.3	93
GN 6336.9-40-M8-44-M-S	40	M 8	44	6.62	21.6	30	-	51.5	5.8	8	5	4.8	101
GN 6336.9-40-M10-26-O-S	40	M 10	26	8.35	21.6	-	37.5	-	6	10	5	2.9	93
GN 6336.9-40-M10-26-M-S	40	M 10	26	8.35	21.6	30	-	51.5	6	10	5	4.2	100
GN 6336.9-40-M10-36-O-S	40	M 10	36	8.35	21.6	-	37.5	-	6	10	5	2.9	94
GN 6336.9-40-M10-36-M-S	40	M 10	36	8.35	21.6	30	-	51.5	6	10	5	4.2	150
GN 6336.9-40-M10-46-O-S	40	M 10	46	8.35	21.6	-	37.5	-	6	10	5	2.9	99
GN 6336.9-40-M10-46-M-S	40	M 10	46	8.35	21.6	30	-	51.5	6	10	5	4.2	108
GN 6336.9-40-M12-34-O-S	40	M 12	34	10.07	21.6	-	37.5	-	7	12	5	2.5	99
GN 6336.9-40-M12-34-M-S	40	M 12	34	10.07	21.6	30	-	51.5	7	12	5	3.7	184
GN 6336.9-40-M12-49-O-S	40	M 12	49	10.07	21.6	-	37.5	-	7	12	5	2.5	108
GN 6336.9-40-M12-49-M-S	40	M 12	49	10.07	21.6	30	-	51.5	7	12	5	3.7	193
GN 6336.9-40-M12-69-O-S	40	M 12	69	10.07	21.6	-	37.5	-	7	12	5	2.5	122
GN 6336.9-40-M12-69-M-S	40	M 12	69	10.07	21.6	30	-	51.5	7	12	5	3.7	206

GN 6336.9-N

STAINLESS STEEL

Açıklama	d1 -1	d2	l1 ≈	d3 -0.07	d4	d5	h1 ≈	h2 ≈	l2	l3	Maks. sıkıştırma torku Nm şeklinde	kN Maks. kenetleme gücü	🔧
GN 6336.9-40-M8-24-O-N	40	M 8	24	6.62	21.6	-	37.5	-	5.8	8	5	3.3	86
GN 6336.9-40-M8-24-M-N	40	M 8	24	6.62	21.6	30	-	51.5	5.8	8	5	4.8	96
GN 6336.9-40-M8-34-O-N	40	M 8	34	6.62	21.6	-	37.5	-	5.8	8	5	3.3	90
GN 6336.9-40-M8-34-M-N	40	M 8	34	6.62	21.6	30	-	51.5	5.8	8	5	4.8	98
GN 6336.9-40-M8-44-O-N	40	M 8	44	6.62	21.6	-	37.5	-	5.8	8	5	3.3	93
GN 6336.9-40-M8-44-M-N	40	M 8	44	6.62	21.6	30	-	51.5	5.8	8	5	4.8	101
GN 6336.9-40-M10-26-O-N	40	M 10	26	8.35	21.6	-	37.5	-	6	10	5	2.9	93
GN 6336.9-40-M10-26-M-N	40	M 10	26	8.35	21.6	30	-	51.5	6	10	5	4.2	100
GN 6336.9-40-M10-36-O-N	40	M 10	36	8.35	21.6	-	37.5	-	6	10	5	2.9	94
GN 6336.9-40-M10-36-M-N	40	M 10	36	8.35	21.6	30	-	51.5	6	10	5	4.2	150
GN 6336.9-40-M10-46-O-N	40	M 10	46	8.35	21.6	-	37.5	-	6	10	5	2.9	99
GN 6336.9-40-M10-46-M-N	40	M 10	46	8.35	21.6	30	-	51.5	6	10	5	4.2	108
GN 6336.9-40-M12-34-O-N	40	M 12	34	10.07	21.6	-	37.5	-	7	12	5	2.5	99
GN 6336.9-40-M12-34-M-N	40	M 12	34	10.07	21.6	30	-	51.5	7	12	5	3.7	184
GN 6336.9-40-M12-49-O-N	40	M 12	49	10.07	21.6	-	37.5	-	7	12	5	2.5	108
GN 6336.9-40-M12-49-M-N	40	M 12	49	10.07	21.6	30	-	51.5	7	12	5	3.7	193
GN 6336.9-40-M12-69-O-N	40	M 12	69	10.07	21.6	-	37.5	-	7	12	5	2.5	122
GN 6336.9-40-M12-69-M-N	40	M 12	69	10.07	21.6	30	-	51.5	7	12	5	3.7	206